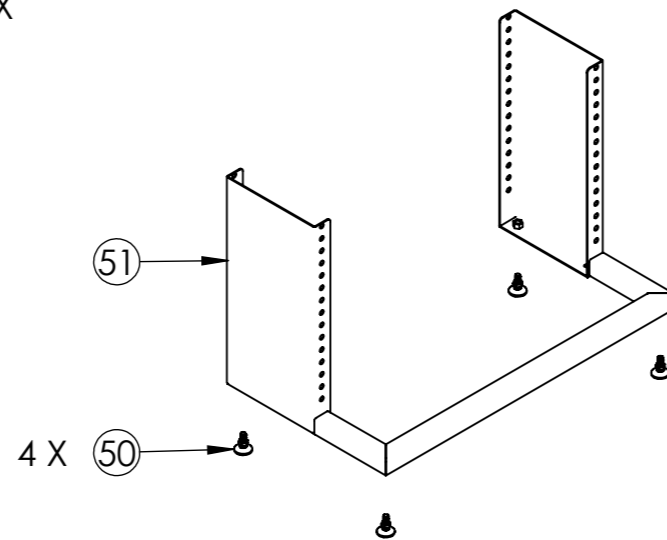
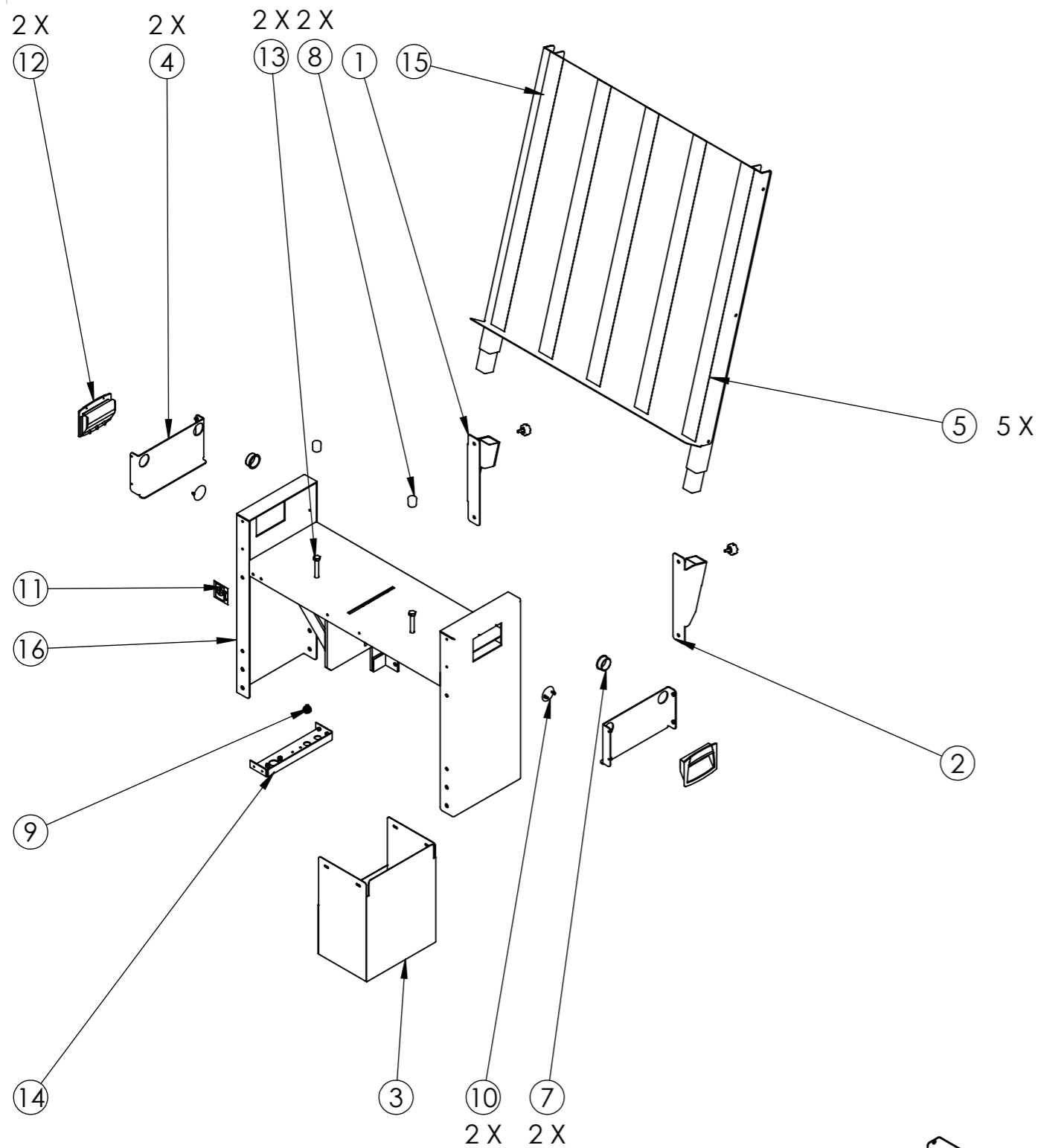


POS-NR.	BENENNUNG	Description	PartNo	Länge in [mm]	PST260-58-News-PC/MENGE	PST260-65-News-PC/MENGE	PST260-78-News-PC/MENGE
1	E-Box_Schluesselloch	E-box keyhole plate	A10119		1	1	1
2	Anschlag_Soft-Touch	Limit stop_soft-touch	A10130		1	1	1
3	Kettenrad_mN_T8_z12_D10_3N_M5	Sprocket-wheel_mN_T8_z12_D10_3N_M5	A10170		1	1	1
4	Kette_05B-1_T8_G	Chain 05B-1 T8_G	A10508		1	1	1
5	Verbindungsstange	Coupling bare	A10713		1	1	1
6	Kupplung_VL_z76_T8_L190_Lo130_M10	Coupling_VL_z76_T8_L190_Lo130_M10	A10715		1	1	1
7	Abdeckung-M10	Cover cap-M10	N10019		1	1	1
8	PA_Scheibe_10	PA_washer_10	N10048		-	-	2
8	PA_Scheibe 8	PA_spacer_8	N10047		2	2	-
9	404867-Motor	404867_motor	N10072		1	1	1
10	Scheibenfeder 3 x 3.7 DIN 6888	Woodruff key 3 x 3.7 DIN 6888	N10145		1	1	1
11	Verschlussglied_T8_Einfach	Connecting-link_T8_single	N10266		1	1	1
12	Sechskantmutter_ISO4032-M10	Hexagon-nut_ISO4032-M10	N10332		4	4	4
13	Sechskantschraube_M10x60_ISO4017	Hex bolt GradeB_M10x60_ISO4017	N10336		2	2	2
14	WFM-1012-07	Slide bearing WFM-1012-07	N10337		2	2	2
15	PST260_Gestell	PST260 base frame	V10028		1	1	1
16	PST260_Oberteil-News-PC	PST260-Oberteil-News-PC	V10152		1	1	1
17	PST260-78-News_BALKEN	PST260-78-News_BALKEN	V10158		-	-	1
17	PST260-65-News_BALKEN	PST260-65-News_BALKEN	V10157		-	1	-
17	PST260-58-News_BALKEN	PST260-58-News_BALKEN	V10156		1	-	-

NAME	SIGNATURE	DATUM	TITLE / Dateiname:
Gez. herwe		03.05.2010	PST260-News-PC_stk
Gepr.			Konfiguration:
Freig.			PST260-78-News-PC-(65)-(58)
Letzte Ä.		28.07.2010	PartNo (GT):
<h1 style="text-align: center;">GRAFOTEAM GmbH</h1>			Artikelnr. Hersteller:
			A3
REVISION:			MASSSTAB: 1:15
			BLATT 1 OF 5

SOLIDWORKS



POS-NR.	BENENNUNG	Description	PartNo	Länge in [mm]	PST260_Oberteil-News-PC/MENGE
1	Aufnahme_S	Adapter_S	A10228		1
2	Aufnahme_S_gesp	Adapter_S_gesp	A10229		1
3	Arm-Motor-Abdeckung	Cover arm-motor	A10700		1
4	Aufnahme_WFM36_BI-HS	Support sheet_WFM36_HS	A10702		2
5	Streifen-Ablage_L800	Stirpe-storage_L800	A10716		5
6	Rändelschraube M6_D20	Knurled screw M6_D20	N10015		2
7	Gleitlager_WFM-3236-16	Slide-bearing_WFM-3236-16	N10017		2
8	Abdeckung-M10	Cover cap-M10	N10019		2
9	Flanschdose_0903088003_3p_mM	Flange-socket_0903088003_3p_mM	N10020		1
10	Uni_Abdeckkappe_P-2086_36	Cover cap-36	N10027		2
11	Aufkleber_Hauptschalter	Sticker Main switch	N10100		1
12	Griffschale_GN733_120_S	Gripping tray GN733_120_S	N10126		2
13	Sechskantschraube_M10x120_ISO4017	Hex bolt GradeB_M10x120_ISO4017	N10143		2
14	E-box_Aufnahmeblech	Support metal sheet E-box keyhole plate	T02035		1
15	Ablage_260-Blech	Storage_260-sheet	T02045		1
16	Oberrahmen-260-TH	Top frame-260-TH	T02058		1

51	Unterteil-PST-260-HS-TH	Base frame-PST-260-TH	T02049		1
50	Stellfuss-TH_M10_D36_L24_H41	Gauge-foot_TH_M10_D36_L24_H41	N10338		4
POS-NR.	BENENNUNG	Description	PartNo	Länge in [mm]	PST260_Gestell/MENGE

NAME	SIGNATURE	DATUM	TITLE / Dateiname:
Gez. herwe		03.05.2010	PST260-News-PC_stk
Gepr.			
Freig.			Konfiguration:
Letzte Ä.		28.07.2010	PST260_Oberteil-News-PC / PST260-Gestell

GRAFOTEAM GmbH

PartNo (GT):
V10152 / V10028

Artikelnr. Hersteller:

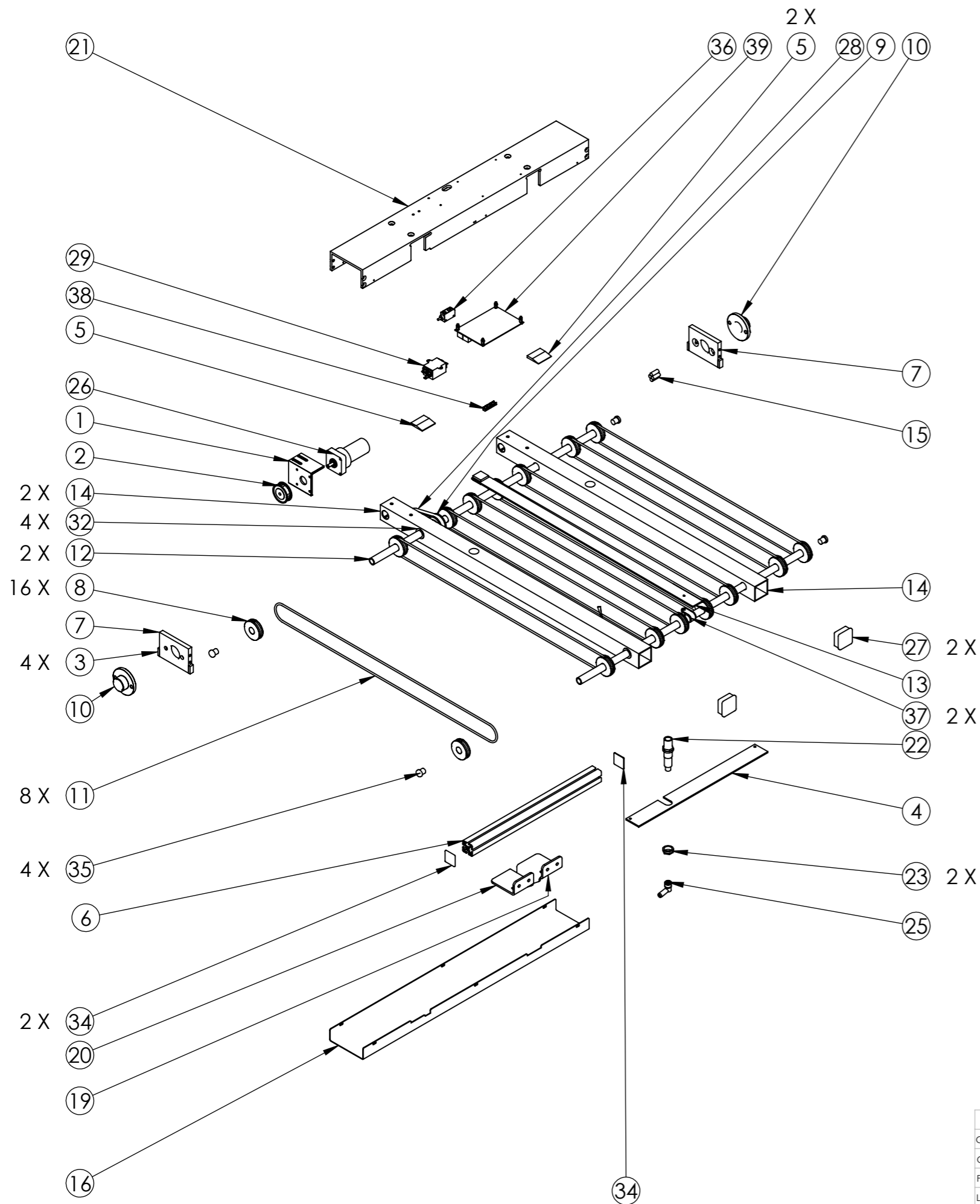
A3

SOLIDWORKS

REVISION: V10

MASSSTAB: 1:15

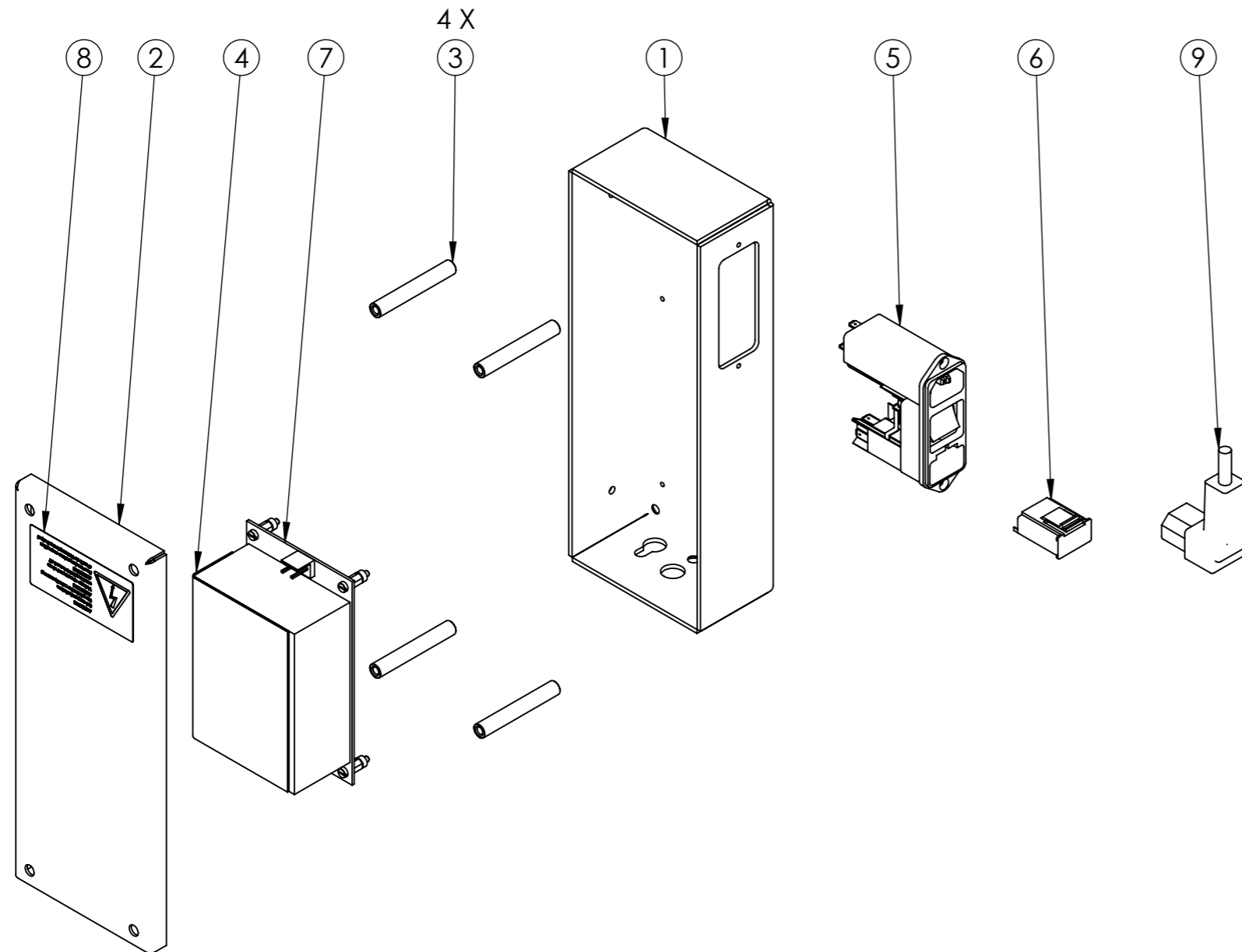
BLATT 2 OF 5



POS-NR.	BENENNUNG	Description	PartNo	Länge in [mm]	PST260-58-News_BALKE N/PST260-HS-58_BALKEN/MENGE	PST260-65-News_BALKE N/PST260-HS-65_BALKEN/MENGE	PST260-78-News_BALKE N/PST260-HS-78_BALKEN/MENGE
1	Belt_Motor_Haltewinkel_161070	Belt motor_angle bracket_161070	A10008		1	1	1
2	Zahnriemenrad_z25_D6_M5	Toothed belt wheel_z25_D6_M5	A10009		1	1	1
3	Moosgummi_L20	Foam rubber_L20	A10015	20	4	3	4
4	IN-Sensorleiste_26-260	IN-Sensor rail_26-260	A10052	400	1	1	1
5	PVC_Keil_35x40x5	PVC wedge_35x40x5	A10124	35	2	2	2
6	Querstrebe_30x30_L400	Sway bar_30x30_L400	A10145	400	1	1	1
7	Seitenplatte_Balken_360-480-600	End plate_360-480-600	A10147		2	2	2
8	PVC Keil_Rolle_d46_d16	V-grooved pulley d46 d16	A10153		16	16	16
9	Zahnriemenrad_z25_D16_M5	Toothed belt wheel_z25_D16_M5	A10156		1	1	1
10	Drehaufnahme_H7-L22,5	Adapter_H7-L22,5	A10385	22,5	2	2	2
11	Rundschnur_800 (Masch. Seriennr. erf.)	Round belt_800 (mach. serial no required)	A10448	1328	-	-	8
11	Rundschnur_650 (Masch. Seriennr. erf.)	Round belt_650 (mach. serial no required)	A10448	1028	-	8	-
11	Rundschnur_580 (Masch. Seriennr. erf.)	Round belt_580 (mach. serial no required)	A10448	888	8	-	-
12	Belt_Welle_2616 (Masch. Seriennr. erf.)	Belt shaft_2616 (mach. serial.no required)	A10660	700	2	2	2
13	015-Kit Arm_800_V2	015-Kit Arm_800_V2	A10665	685	-	-	1
13	015-Kit Arm_65_V2	015-Kit Arm_65_V2	A10664	535	-	1	-
13	015-Kit Arm_58_V2	015-Kit Arm_58_V2	A10663	465	1	-	-
14	Arm-800-1_16_V2	Arm-800-1_16_V2	A10673	800	-	-	2
15	Kabelbaum-PST260-C	Cable loom PST-260-C	A10688		1	1	1
16	Balkenabdeckung_L700_IH29,5	Cover_L700_IH29,5	A10706		1	1	1
17	Arm-580-16_V3	Arm-580_16_V3	A10707	580	2	-	-
18	Arm-650-16_V3	Arm-650_16_V3	A10708	650	-	2	-
19	Aufnahme_M10_RE	Adaptor_M10_RI	A10732		1	1	1
20	Aufnahme_M10_LI	Adaptor_M10_LE	A10733		1	1	1
21	Balken_L700	Arbor_L700	M02019	700	1	1	1
22	Sensor-M18_Vertikal_S51	Sensor M18 vertical S51	N10001		1	1	1
23	Sensormutter-M18	Sensor nut-M18	N10002		2	2	2
24	Antistatikbuerste_ASO63 (min 5 Stk.)	Anti static brush ASO63 (min. 5 pcs.)	N10004		1	1	1
25	SAC_3P_M12_Sensorkabel	Sensor cable_3p_M12	N10005		1	1	1
26	Belt-Motor_161070325-53U	Belt-Motor_161070325-53U	N10007		1	1	1
27	Abdeckkappe_40x40_H19	Cover cap_40x40_H19	N10009		2	2	2
28	Zahnriemen_T5_255	Gear belt_T5-255	N10012		1	1	1
29	Blockfilter_5500-2247	Noise filter 5500-2247	N10013		1	1	1
30	Uni_Abdeckkappe_P-2082_21	Cover cap-21	N10024		2	2	2
31	Bumper_PU_klar	Bumper_PU_clear	N10033		2	2	2
32	Gleitlager_MFM-1618-12	Slide bearing MFM-1618-12	N10060		4	4	4
33	Kabelschelle_H174	Cable clamp_H174	N10108		1	1	1
34	Abdeckkappe_0041922_6_30x30	Cover cap_0041922_6_30x30	N10112		2	2	2
35	Lamellenstopfen_d16	Round insert_d16	N10113		4	4	4
36	Sensor_SV2166_0-65_Kabel	Sensor_SV2166_0-65_cable	N10155		1	1	1
37	O-Ring 14x2,5	O-ring 14x2,5	N10220		2	2	2
38	Software-Chip (Masch. Seriennr. erf.)	Software-chip (mach. serial no required)	X20000		1	1	1
39	CPU_Board_V3.0-1	CPU_Board_V3.0-1	X3001		1	1	1

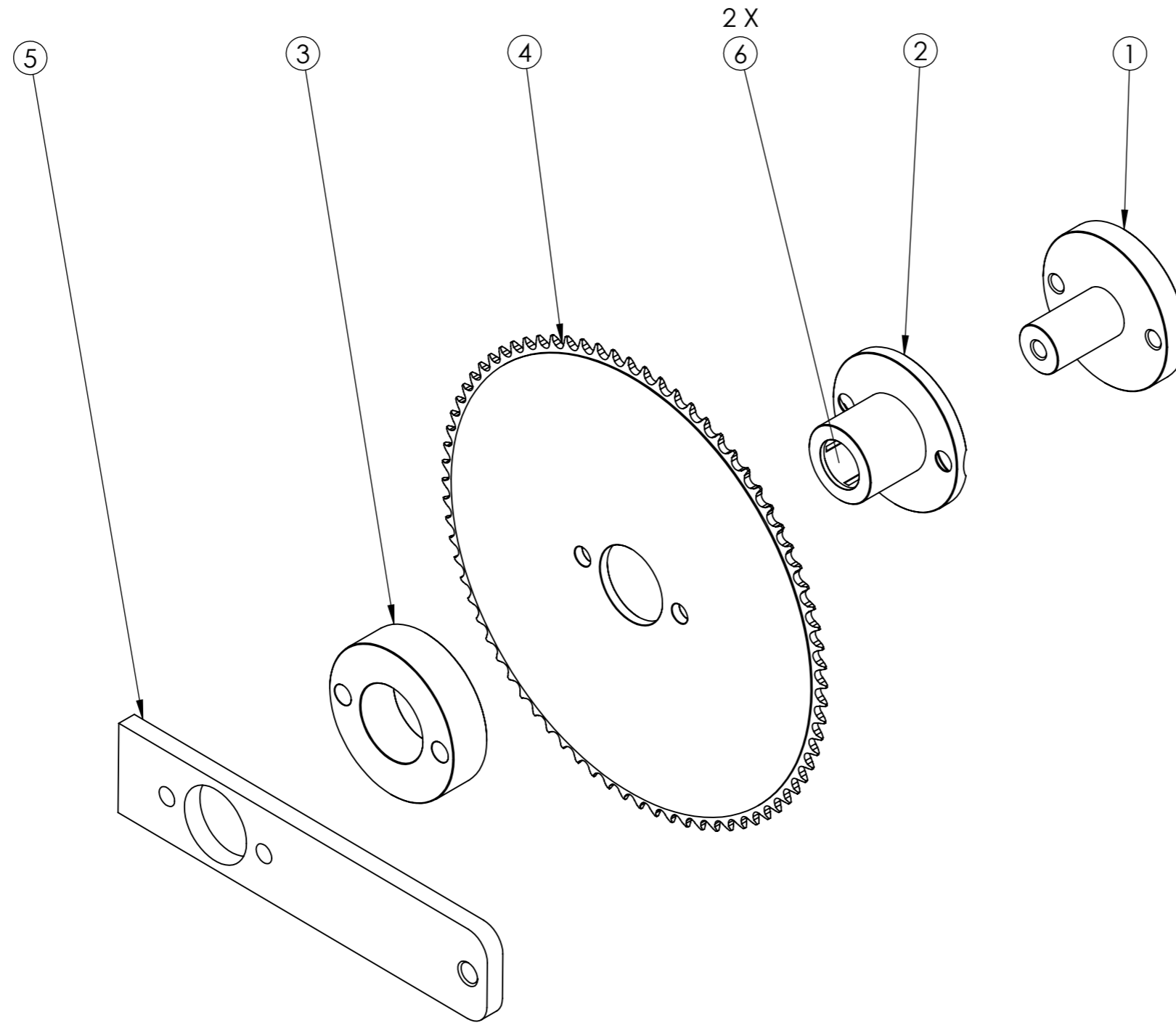
NAME	SIGNATURE	DATUM	TITLE / Dateiname:
Gez. herwe		03.05.2010	PST260-News-PC_stk
Gepr.			Konfiguration:
Freig.			PST260-78-News_BALKEN
Letzte Ä.		28.07.2010	PartNo (GT):
GRAFOTEAM GmbH			V10158
			Artikelnr. Hersteller:
			A3
			SOLIDWORKS
REVISION: V10			MASSSTAB: 1:10
			BLATT 3 OF 5

POS-NR.	BENENNUNG	Description	PartNo	Länge in [mm]	MENGE
1	E-box_Schlüsselloch	E-box keyhole plate	A10230		1
2	Deckel E-box	Cover E-box keyhole plate	A10231		1
3	Stehbolzen-E-Box-Schlüsselloch	Stay bolt_E-box_keyhole plate	A10232	54,5	4
4	Power-Platte_2,7A	Cover PS-2,7A	A10453		1
5	Kaltgeraetestecker_cd11-4501-151	Rubber connector_cd11-4501-151	N10039		1
6	Sicherungshalter_4303-2406	Fuse carrier_4303-2406	N10040		1
7	Netzteil-PS65_2,7A	Power supply-PS65_2,7A	N10041		1
8	Aufkleber_A-A-unter-Spannung	Sticker_A-A_Attention Power	N10103		1
9	Netzkabel_3pol_V_KGS	Power cable_3pol_V_KGS	N10147		1



NAME	SIGNATURE	DATUM	TITLE / Dateiname:
Gez. herwe		03.05.2010	PST260-News-PC_stk
Gepr.			Konfiguration:
Freig.			E-Box_Schlüsselloch
Letzte Ä.		28.07.2010	PartNo (GT):
GRAFOTEAM GmbH			A10119
			Artikelnr. Hersteller:
REVISION: V10			A3
MASSSTAB: 1:3			SOLIDWORKS
BLATT 4 OF 5			

POS-NR.	BENENNUNG	Description	PartNo	Länge in [mm]	MENGE
1	K_T1_MF-Flansch	Flange_K_T1_MF	A10114		1
2	K_T2_NK_Aufnahme	Adapter_K_T2_NK	A10224		1
3	K_T3_Distancering	Spacer_K_T3	A10225		1
4	Kettenrad_z76_T8_VL	Plate wheel_z76_T8_VL	A10445		1
5	Lift_Hebel_L190_Lo130_M10	Lever_L190_Lo130_M10	A10714	190	1
6	Lager_NK16-20	Bearing_NK16-20	N10138		2



NAME	SIGNATURE	DATUM	TITLE / Dateiname:
Gez. herwe		03.05.2010	PST260-News-PC_stk
Gepr.			Konfiguration:
Freig.			Kupplung_VL_z76_T8_L190_Lo130_M10
Letzte Ä.		28.07.2010	PartNo (GT):
GRAFOTEAM GmbH			A10715
			Artikelnr. Hersteller:
REVISION: V10			MASSSTAB: 1:2
			BLATT 5 OF 5

A3
SOLIDWORKS